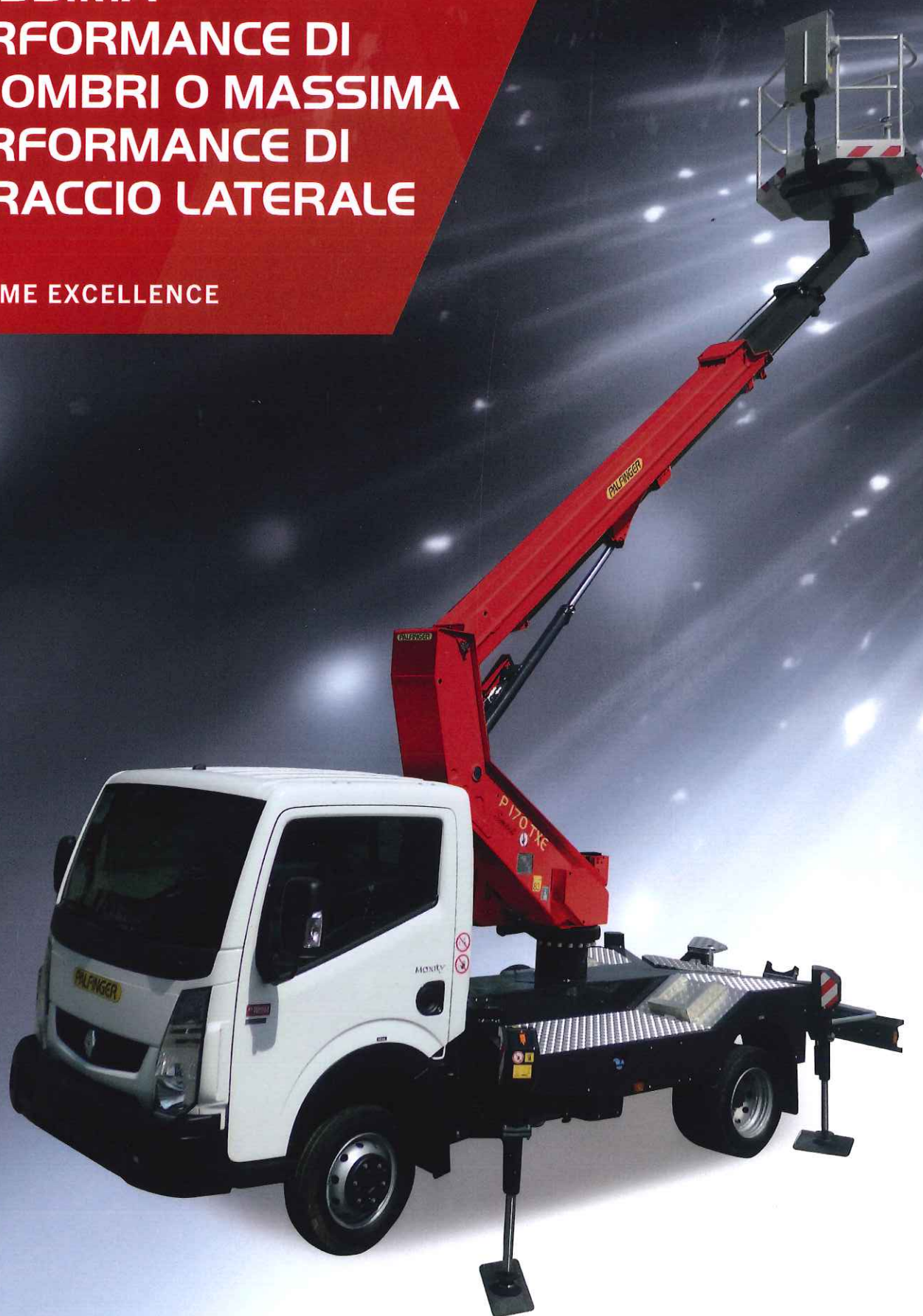


PALFINGER

P 170 TXE SMART

**MASSIMA
PERFORMANCE DI
INGOMBRI O MASSIMA
PERFORMANCE DI
SBRACCIO LATERALE**

LIFETIME EXCELLENCE



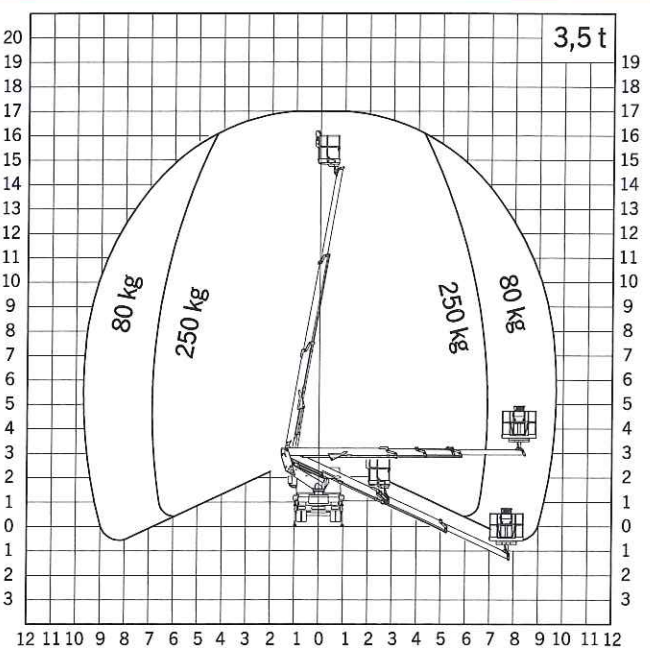
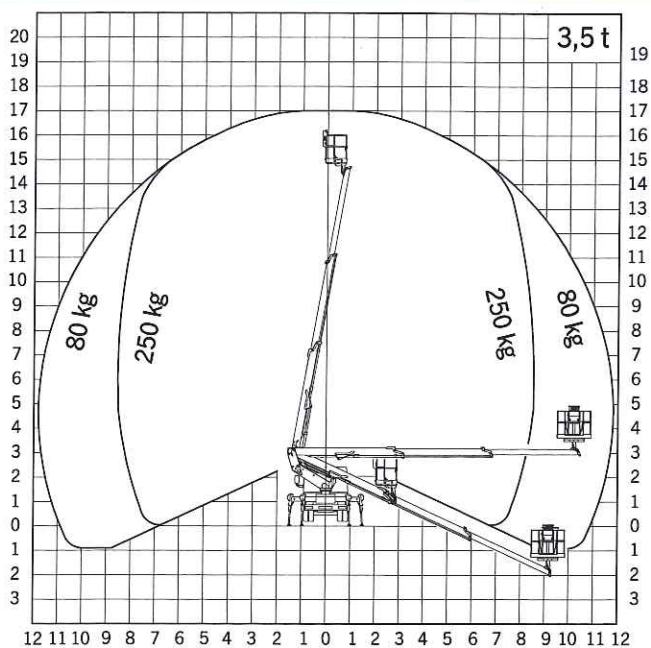
DATI TECNICI

Altezza massima di lavoro	16,9 m
Altezza massima piano piattaforma	14,9 m
Sbraccio laterale massimo	11,7 m
Angolo operativo del braccio di lavoro	-25° a + 80°
Angolo di rotazione colonna	370°
Angolo di rotazione piattaforma	2 x 90°
Portata massima in piattaforma	250 kg
Dimensioni cestello	1,4 x 0,85 x 1,1 m
Altezza in condizioni di marcia	2,89 m
Larghezza in condizioni di marcia	2,1 m
Lunghezza in condizioni di marcia	6,05 m
Massa complessiva veicolo	3500 kg

OPTIONAL

Cestello in vetroresina
Elettropompa per uso interno
Faro di lavoro orientabile 60 W sul cestello
Isolamento 1000 V
Pompa elettrica d'emergenza 12V
Spondine in alluminio 200 mm
Verniciatura su richiesta del cliente

DIAGRAMMI DI LAVORO



DIMENSIONI



PALFINGER

PALFINGER PLATFORMS ITALY SRL
 Sede amministrativa e operativa: Via E. DE NICOLA, 31
 41122 MODENA - ITALY - TEL. +39 (0)59252426
 EMAIL info@palfingerplatformsitaly.it
www.palfingerplatformsitaly.it

I dispositivi mostrati nelle foto presentano in alcuni casi allestimenti personalizzati e possono differire dall'allestimento standard. Nella costruzione è necessario rispettare le normative nazionali. Le dimensioni indicate non sono vincolanti. Con riserva di modifiche tecniche, errori ed errori di traduzione.